

**ESTRATTORI A DUE BRACCI IN ASSORTIMENTO** (display stands)


1425GB

Prod. SCU - Orig. Buco

Composto di cinque estrattori Art. 1425 G con elegante e pratico supporto in legno da esposizione e da officina.

Apertura estrattori: mm 80 - 130 - 160 - 200 - 250.

1425GB	Cad.	1.300,00
--------	------	----------

**ESTRATTORI IDRAULICI UNIVERSALI A DUE BRACCI** (hydraulic twin grip pullers)

1425GF



Prod. SCU - Orig. Buco

Tipo con perno idraulico.

In acciaio stampato a caldo.

Modello ad ampie possibilità di utilizzo, sia per interni che per esterni. Bracci normali e lunghi intercambiabili, scorrevoli su guide rettificata. Il tipo di bracci garantisce sforzi di trazione paralleli. Esecuzione zinco cromata.

Agendo con una chiave sulla vite superiore del perno si ottengono pressioni idrauliche del valore di qualche tonnellata.

Apertura max.....	mm	250	350	520	640
Lungh. utile.....	mm	200	200	200	225
Pressione max.....	t.	13	13	15	15
Peso.....	Kg	8,5	9,4	14,3	25
1425GF	Cad.	847,00	887,00	1.200,00	2.480,00

Per bracci di ricambio e supplementari ved. Art. 1425 GM-P.

Ad esaurimento scorte verrà fornito l'estrattore con terminale del perno idraulico rinforzato (come Art. 1433 GR).

**BRACCI SCIOLTI PER ESTRATTORI** (spare legs for pullers)

1425GM



Prod. SCU - Orig. Buco

Completi di attacchi e bulloni. Per Art. 1425 G - 1425 GF - 1433 GE - 1433 GL - 1433 GR.

Tipo Normale.

Grandezza.....		1	2	3	4
Lungh. utile.....	mm	100	150	200	225
Per estrattori apertura .....	mm	80-130	160-200	250-520	640
1425GM	Cad.	39,40	70,70	121,00	218,00

1425GP



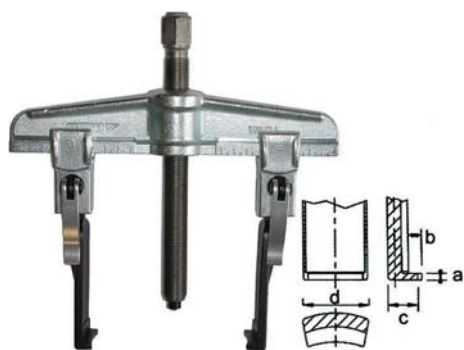
Descrizione di riferimento vedi Art. 1425GM

Tipo Lungo.

Grandezza.....		1	2	3	4
Lungh. utile.....	mm	200	300	300	300
Per estrattori apertura .....	mm	80-130	160-200	250-520	640
1425GP	Cad.	53,90	101,00	160,00	290,00
Grandezza.....		5	6	7	8
Lungh. utile.....	mm	400	400	500	500
Per estrattori apertura .....	mm	250-520	640	250-520	640
1425GP	Cad.	196,00	354,00	205,00	414,00

**ESTRATTORI A DUE BRACCI SOTTILI A REGOLAZIONE RAPIDA** (pullers with twin and thin grips and quick adjustment)

1425GPE



GRADUATO

Orig. Gedore

In acciaio stampato a caldo, temprato.

Bracci con leva di sganciamento rapido che permette una regolazione più veloce e precisa.

Ampie possibilità di utilizzo sia per interni che per esterni. Bracci intercambiabili scorrevoli su guide rettificata con estremità e piedini sottili per l'inserimento in sedi particolarmente strette. Il tipo di bracci garantisce sforzi di trazione paralleli. Esecuzione zinco-cromata.

Apertura max.....	mm	100	140	160	200
Lungh. utile.....	mm	100	100	150	150
Pressione max.....	t.	2	2,5	5	5
Peso.....	Kg	1	1,1	2,9	3,2
Quota a.....	mm	3,7	3,7	5	5
Quota b.....	mm	7,5	7,5	7	7
Quota c.....	mm	13	13	17	17
Quota d.....	mm	27	27	40	40
Ø vite x lungh. ....	mm	M 14x1,5x140	M 14x1,5x140	G 1/2x210	G 1/2x210
Cod. fornitore.....		1.06/S1-E	1.06/S1A-E	1.06/S2-E	1.06/S2A-E
1425GPE	Cad.	225,00	236,00	339,00	360,00

Per bracci di ricambio ved. Art. 1425 GPF. Per viti di ricambio ved. Art. 1455 GA.